

Regulier- und Absperrventile AVO/AVM Regulation- and Shut-off Valves AVO/AVM

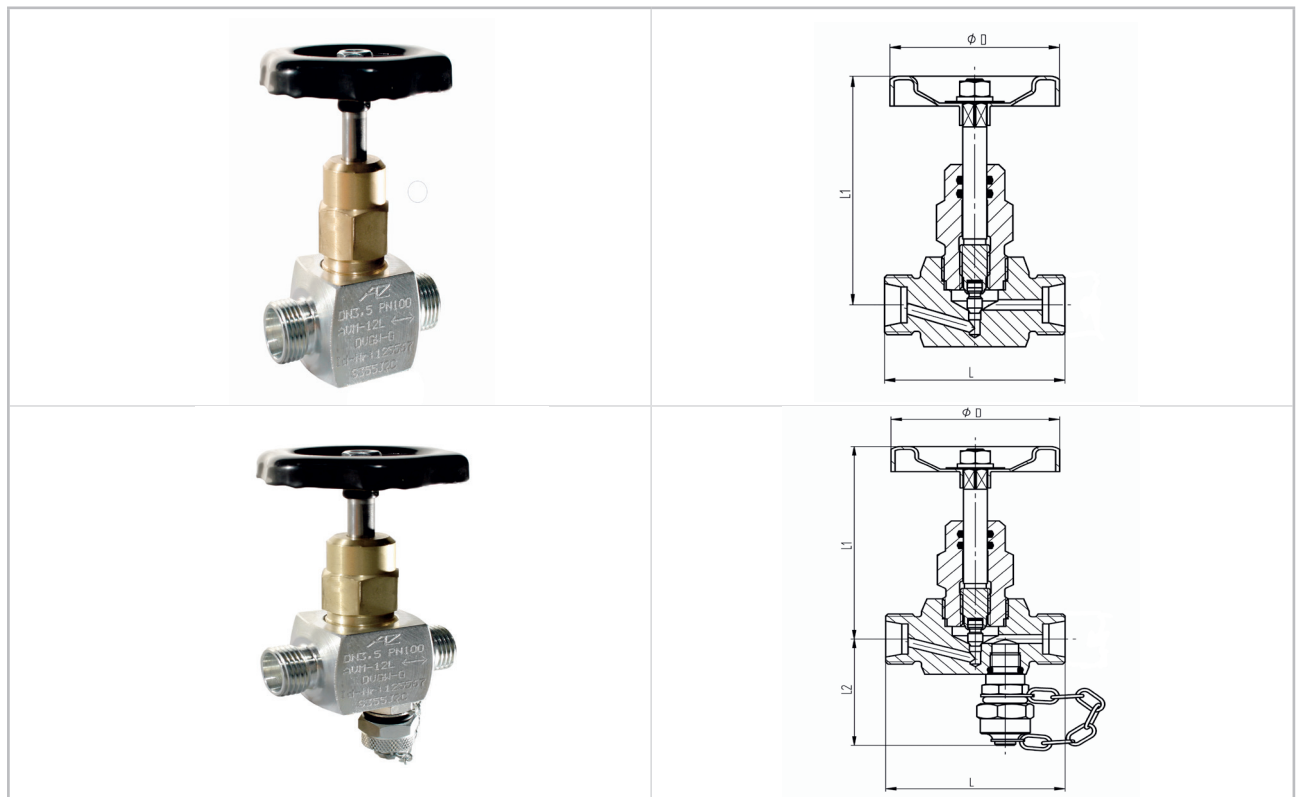


Abbildung ggf. abweichend · picture may be different

Material		Material	
Gehäuse	Stahl verzinkt Edelstahl	body	steel zinc coated stainless steel
Spindelführung	Messing Edelstahl	stem guide	brass stainless steel
Ventilspindel	Edelstahl	valve spindle	stainless steel
Spindeldichtung	NBR O-Ring	spindle seal	NBR O-ring
GMV	Stahl verzinkt Edelstahl	GMV	steel zinc coated stainless steel
Handrad	Stahlblech, schwarz	hand wheel	sheet steel, black

Regulier- und Absperrventile AVO/AVM Regulation- and Shut-off Valves AVO/AVM

Merkmale	Details
<ul style="list-style-type: none"> ▶ Regulier- und Absperrventile zum Regulieren und Absperrern des Fluidstromes im Leitungssystem für gasförmige und flüssige Medien im Rahmen der verwendeten Werkstoffe ▶ Anschlüsse: Schneidringanschluss 12L oder 12S Keil-Klemmringanschluss (KK) ▶ Typ AVO ohne Gasmessverschraubung (GMV) ▶ Typ AVM mit Gasmessverschraubung (GMV) ▶ DVGW Registrierung für Brenngase nach DVGW G260 der 1., 2. und 3. Gasfamilie: Nennweite: DN 3,5 Betriebsdruck: PN100 Betriebstemperatur: -20 °C ... +60 °C Betätigungsmoment: Dichter Abschluss: 4,5Nm max. Schließmoment: < 6,5Nm ▶ Kennzeichnung: Typ, DVGW, DN, PN, Ident.-Nr. <p>auf Anfrage:</p> <ul style="list-style-type: none"> ▶ Prüfbescheinigung nach DIN EN 10204 	<ul style="list-style-type: none"> ▶ Regulation and shut-off valves to regulate and shut off the fluid flow in the line system for gaseous and liquid media in line of the materials ▶ connectors: cutting ring 12L or 12S wedge clamping ring connection (KK) ▶ type AVO without gas monitoring (GMV) ▶ type AVM with gas monitoring (GMV) ▶ DVGW certification for burnable gases acc. to DVGW G260 of the 1st, 2nd and 3rd gas family: nominal size: DN 3,5 operating pressure: PN100 operating temperature: -20 °C ... +60 °C actuation torque: tight seal: 4,5Nm max. closing torque: < 6,5Nm ▶ marking: type, DVGW, DN, PN, ident.-no. <p>on request:</p> <ul style="list-style-type: none"> ▶ test certificate acc. to DIN EN 10204

AVO ohne Gasmessverschraubung (GMV) AVO without gas monitoring fitting (GMV)

Bezeichnung Type	ØD mm	L mm	L1 mm	Gewinde Thread	kg	DVGW	Bestell-Nr. Order-No.
Gehäuse Stahl verzinkt body steel zinc coated							
AVO-3,5-12L	60	58	78	M18 × 1,5	0,38	✓	10-001-020
AVO-3,5-12S	60	60	78	M20 × 1,5	0,40	✓	10-001-010
AVO-3,5-12KK	60	60	78	UNEF 3/4 - 20	0,44	-	10-001-027
Gehäuse Edelstahl body stainless steel							
AVO-3,5-12L-1.4571	60	58	78	M18 × 1,5	0,44	-	10-001-020-002
AVO-3,5-12S-1.4571	60	60	78	M20 × 1,5	0,48	-	10-001-010-001

Regulier- und Absperrventile AVO/AVM Regulation- and Shut-off Valves AVO/AVM

AVM mit Gasmessverschraubung (GMV) AVM with gas monitoring fitting (GMV)

Bezeichnung Type	ØD mm	L mm	L1 mm	L2 mm	Gewinde Thread	kg	DVGW	Bestell-Nr. Order-No.
Gehäuse Stahl verzinkt body steel zinc coated								
AVM-3,5-12L	60	58	78	42	M18 × 1,5	0,42	✓	10-001-040
AVM-3,5-12S	60	60	78	42	M20 × 1,5	0,42	✓	10-001-030

Durchflusskennwerte / Luft Flow rates / air

